



BOLDCYCLES.COM

## LINKIN TRAIL

### DER RAHMEN

Linkin Trail, IST, 130mm, full carbon EPS, boost 148, oneplus

### IST FAHRWERK

Bei der systemintegrierten Fahrwerklösung «Internal Suspension Technology», kurz «IST», wird der Dämpfer im Rahmeninnern positioniert und über ein Wippensystem angesteuert.

Das Bike verfügt über 130 mm Federweg am Heck. Das Dämpferelement stammt aus dem Hause DT Swiss und wurde für die Bedürfnisse der Rahmenplattform optimiert.

Vorteile IST:

- Vor Schmutz geschützter Dämpfer
- Aufgeräumte Optik
- Kompakte und steife Umlenkhebel
- Neue Voraussetzungen für die Fahrwerkskinematik (Lage der Drehpunkte) zur Vermeidung von Brems- und Antriebseinflüssen
- Tiefer Schwerpunkt des Rahmens
- Free sloping: Ohne Einfluss auf die Fahrwerks-Kinematik baut das Oberrohr so hoch, wie es für die jeweilige Rahmengrösse optimal ist, um Schrittfreiheit und Stabilität zu kombinieren
- Platz für einen Flaschenhalter und eine grosse Trinkflasche bei sämtlichen Rahmengrössen

### EPS RAHMENBAUTECHNOLOGIE

Bei dieser Rahmenbautechnologie der Spitzenklasse wird die Innenform des Carbon-Rahmens vollständig über einen Stützkörper aus Polystyrol kontrolliert. Diese Stützgeometrie wird nach dem Ausbacken des Rahmens entfernt. Dadurch sind die Rohrquerschnitte exakt den gewünschten Anforderungen angepasst.

### BOOST 148 ACHSSTANDARD AM HINTERBAU

Die Hinterradachse hat eine Einbaubreite von 148 mm anstelle der bisherigen 142 mm. Dadurch sind flachere Speichenwinkel realisierbar. Mit einem flacheren Speichenwinkel wird das Laufrad deutlich steifer.

### RAHMENPLATTFORM «ONEPLUS»

Mit der «Oneplus»-Lösung verfügt das Linkin Trail über eine Rahmenplattform, welche sowohl für die aktuellen 29 Zoll als auch für die neusten 27.5plus Zoll Laufzylinder optimiert ist. Ob effizient oder mit Reserven fürs Grobe: Wähle genau, was Dir passt, je nach Einsatzgebiet, Untergrund und Fahrstil.

### FARBEN

Basis des Linkin Trail ist der klarlackierte, matte Carbon Rahmen. Die Farbpalette sind in hellgrau, rot und türkisgrün erhältlich.

### MONTAGE IN DER SCHWEIZ

Es werden mehrere Spezifikationen und Farben angeboten. Diese sind individuell kombinierbar (sofern an Lager) und werden in der Schweiz in Lengnau nach Bestelleingang aufgebaut. Die Lieferzeit beträgt etwa 3 Wochen.

### TESTMÖGLICHKEITEN

Testmöglichkeiten bestehen bei den Fachhandelspartnern «Basecamp gold» und «Basecamp platin». Eine aktuelle Liste aller Partnershops ist auf [www.boldcycles.com](http://www.boldcycles.com) zu finden.

### SHOP UND AUSLIEFERUNG

Das Linkin Trail kann auf [www.boldcycles.com](http://www.boldcycles.com) konfiguriert und bestellt werden.

Das Komplettbike wird in einer stilvollen Holzkiste direkt zum Endkunden verschickt oder in Partnerschaft mit dem ausgewählten Fachhandelspartner ausgeliefert. Bei Auslieferung über den Fachhandelspartner wird das Bike in komplett aufgebautem Zustand und mit nach Kundenwunsch eingestelltem Suspension-Setup übergeben. Ein zusätzlicher Revisions- und Prüfservice am Bike innerhalb eines halben Jahres ist bei der Auslieferung über den Fachhandelspartner inbegriffen.

Preise auf [www.boldcycles.com](http://www.boldcycles.com)



TECHNOLOGY PARTNER



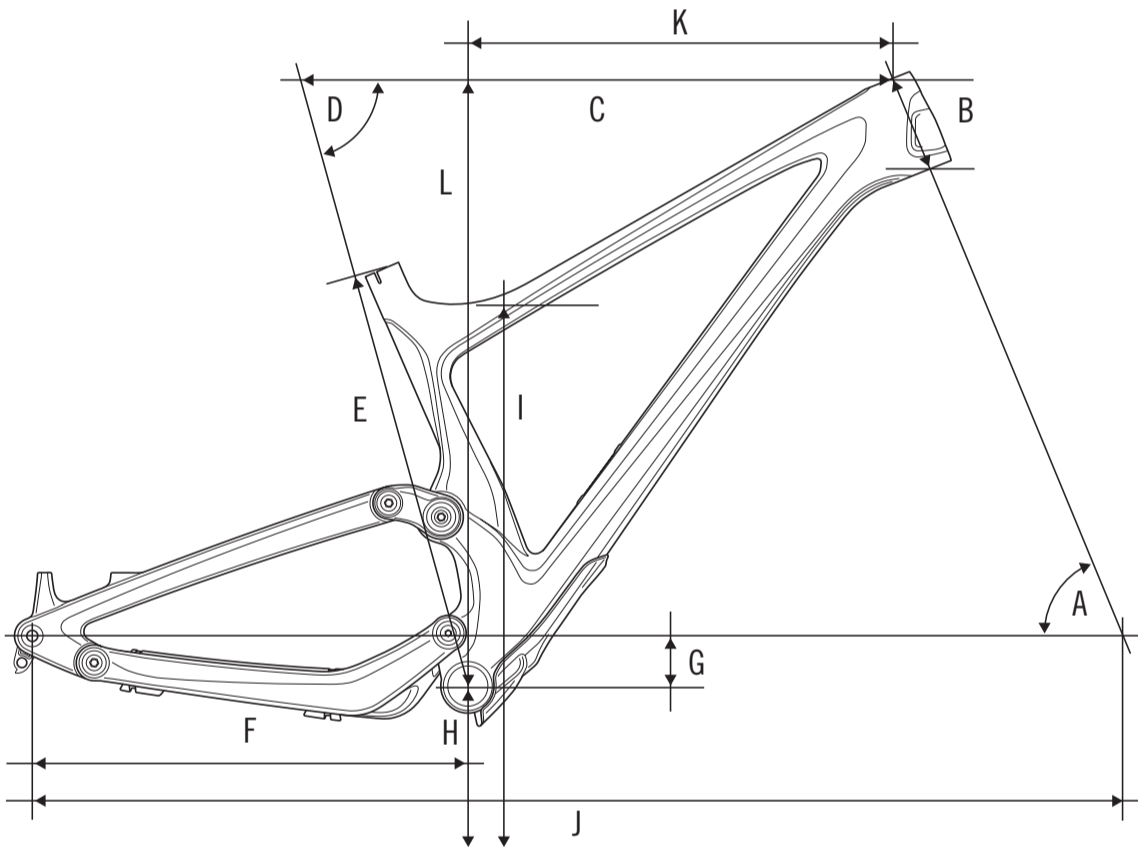
DESIGNED, DEVELOPED & ASSEMBLED IN SWITZERLAND

BOLDCYCLES.COM

# SPEZIFIKATIONEN LINKIN TRAIL

	RACE DAY 29	EARLY BIRD 29	SICK DAY 29	SICK DAY 27.5 PLUS
<i>Rahmen</i>	Linkin Trail IST, 130mm, full carbon EPS, boost 148, oneplus			
<i>Federgabel</i>	DT Swiss OPM130, custom design	Rock Shox Pike 140 Solo Air RCT3	Rock Shox Pike 140 Solo Air RC	Rock Shox Pike 140 Solo Air RC
<i>Federbein</i>	DT Swiss X313, custom tuned			
<i>Schaltwerk</i>	Sram XX1	Shimano XTR 11fach, shadow plus	Sram XX1	Sram XX1
<i>Umwirfer</i>	Sram XX1	Shimano XTR 2fach, side-swing, side-pull	Sram XX1	Sram XX1
<i>Schalthebel</i>	Sram XX1	Shimano XTR, i-spec II	Sram XX1	Sram XX1
<i>Kurbel</i>	Race Face Next SL, boost 148	Race Face Next SL, 2fach, boost 148	Race Face Turbine Cinch, boost 148	Race Face Turbine Cinch, boost 148
<i>Innenlager</i>	Race Face Cinch BB92-30			
<i>Kassette</i>	Sram XX1 10-42	Shimano XTR 11fach, 11-40	Sram XX1 10-42	Sram XX1 10-42
<i>Kette</i>	Sram PC-XX1	Shimano CN-HG700 11-fach	Sram PC-XX1	Sram PC-XX1
<i>Bremsen</i>	Sram Guide RS	Shimano XTR trail	Sram Guide RS	Sram Guide RS
<i>Lafräder</i>	DT Swiss Spline XMC 1200 29, boost 148	DT Swiss Spline M 1700 29, boost 148	DT Swiss Spline M 1700 29, boost 148	DT Swiss XM481 27.5 boost 148
<i>Reifen</i>	Onza Ibex 29x2.25, RC255a, FRC 120, Kevlar	Onza Ibex 29x2.25, RC255a, FRC 120, Kevlar	Onza Ibex 29x2.4, RC255a, FRC 120, Kevlar	WTB Trailblazer 27.5x2.8
<i>Sattelsttze</i>	Rock Shox Reverb			
<i>Sattel</i>	WTB Volt, custom design			
<i>Steuersatz</i>	Cane Creek 110 series			
<i>Vorbau</i>	Race Face Turbine 35mm Klemmung, wahlweise 50/60/70mm		Gewicht Linkin Trail Race Day 29: 11.45 Kg (M)	
<i>Lenker</i>	Race Face Next 35mm Klemmung, 10mm riser, 740mm		Irrtümer und Änderungen vorbehalten	
<i>Lerkergriffe</i>	Race Face Half Nelson			

## GEOMETRY CHART LINKIN TRAIL



SIZE	HEAD TUBE ANGLE	HEAD TUBE LENGTH	TOP TUBE (HORIZONTAL)	SEAT TUBE ANGLE	SEATTUBE (CENTER TO TOP)	CHAINSTAY LENGTH	BB DROP	BB HEIGHT	STANDOVER HEIGHT	WHEELBASE	REACH	STACK	STEM LENGTH	TRAVEL REAR	TRAVEL FRONT	SHOCK DIMENSIONS	WHEELSIZE	FORK (AXLE TO CROWN)
	A	B	C	D	E	F	G	H	I	J	K	L						
<b>Race Day 29</b>																		
<b>S</b>	68.5°	90	563	74.7	415	439	34	334	698	1106	395	601	40/50/60	130	130	200/50	29"	535/45
<b>M</b>	68.5°	101	596	74.7	430	439	34	334	720	1139	425	612	40/50/60	130	130	200/50	29"	535/45
<b>L</b>	68.5°	124	628	74.7	480	439	34	334	763	1174	451	633	40/50/60	130	130	200/50	29"	535/45
<b>Early Bird 29 &amp; Sick Day 29</b>																		
<b>S</b>	67.8°	90	563	74	415	439	29	342	706	1113	395	601	40/50/60	130	140	200/50	29"	551/46
<b>M</b>	67.8°	101	596	74	430	439	29	342	728	1146	425	612	40/50/60	130	140	200/50	29"	551/46
<b>L</b>	67.8°	124	628	74	480	439	29	342	771	1181	451	633	40/50/60	130	140	200/50	29"	551/46
<b>Sick Day 27.5 plus</b>																		
<b>S</b>	67.8°	90	563	74	415	439	29	331	695	1113	395	601	40/50/60	130	140	200/50	27.5 +	551/46
<b>M</b>	67.8°	101	596	74	430	439	29	331	717	1146	425	612	40/50/60	130	140	200/50	27.5 +	551/46
<b>L</b>	67.8°	124	628	74	480	439	29	331	760	1181	451	633	40/50/60	130	140	200/50	27.5 +	551/46